

Общий вид системы КТС-5а

Условные обозначения

1. Кронштейн
2. Прокладка терморазрывная
3. Направляющая
4. Горизонтальная направляющая
- 5а. Аграф регулирующий
- 5b. Аграф фиксирующий
6. Аграф нижний
7. Анкер цангового типа в сборе
8. Заклепка
9. Керамогранит
10. Анкер

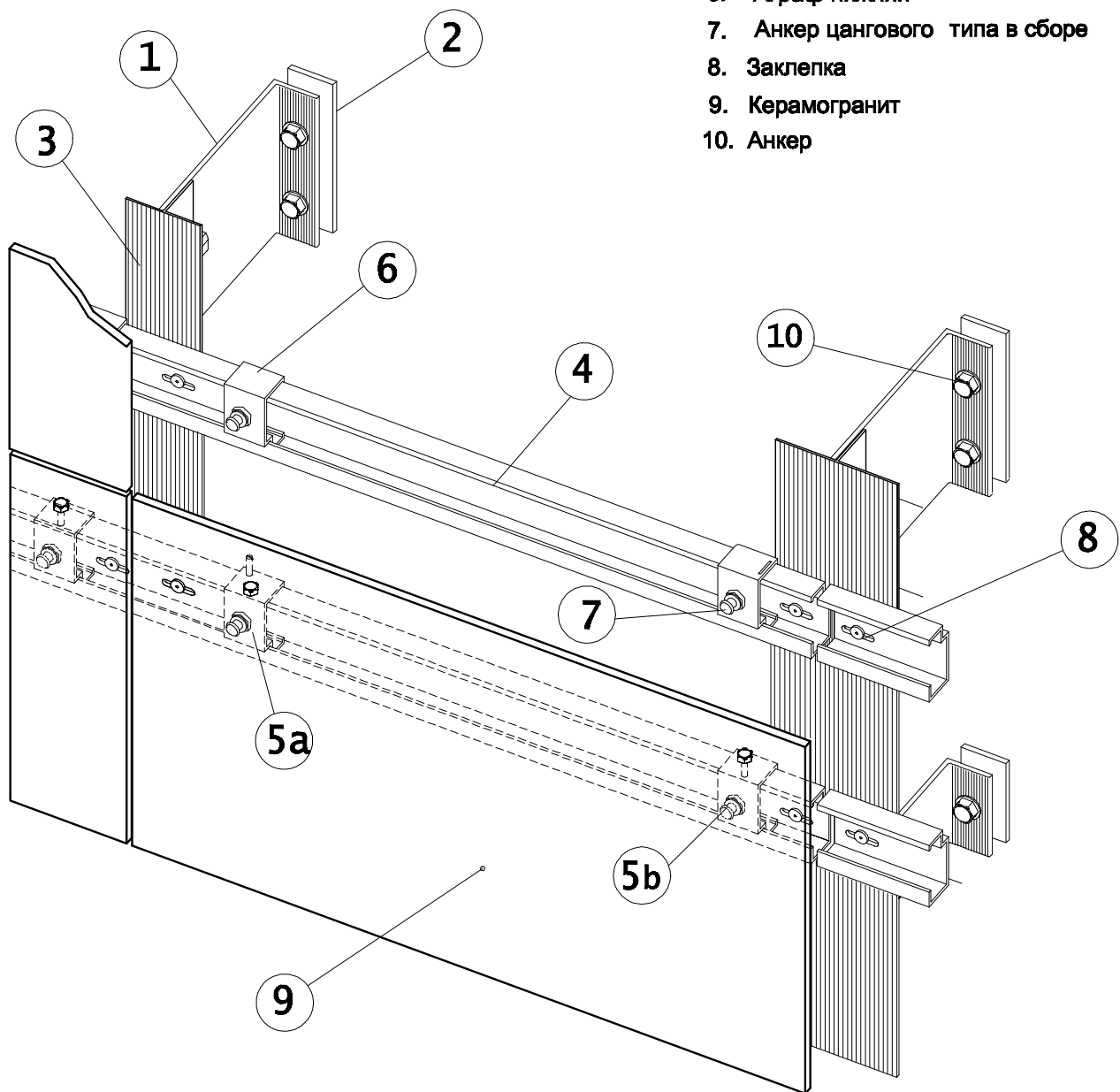


Рис.3