

Общий вид системы КТС-4В

Вариант крепления кассеты тип КЗ с помощью заклепок (саморезов)



Условные обозначения:

1. Кронштейн
2. Прокладка паронитовая
3. Направляющая ПГ-2 (ПТ-2)
4. Заклепка (винт самонарезающий)
5. Фасадная кассета
6. Анкер

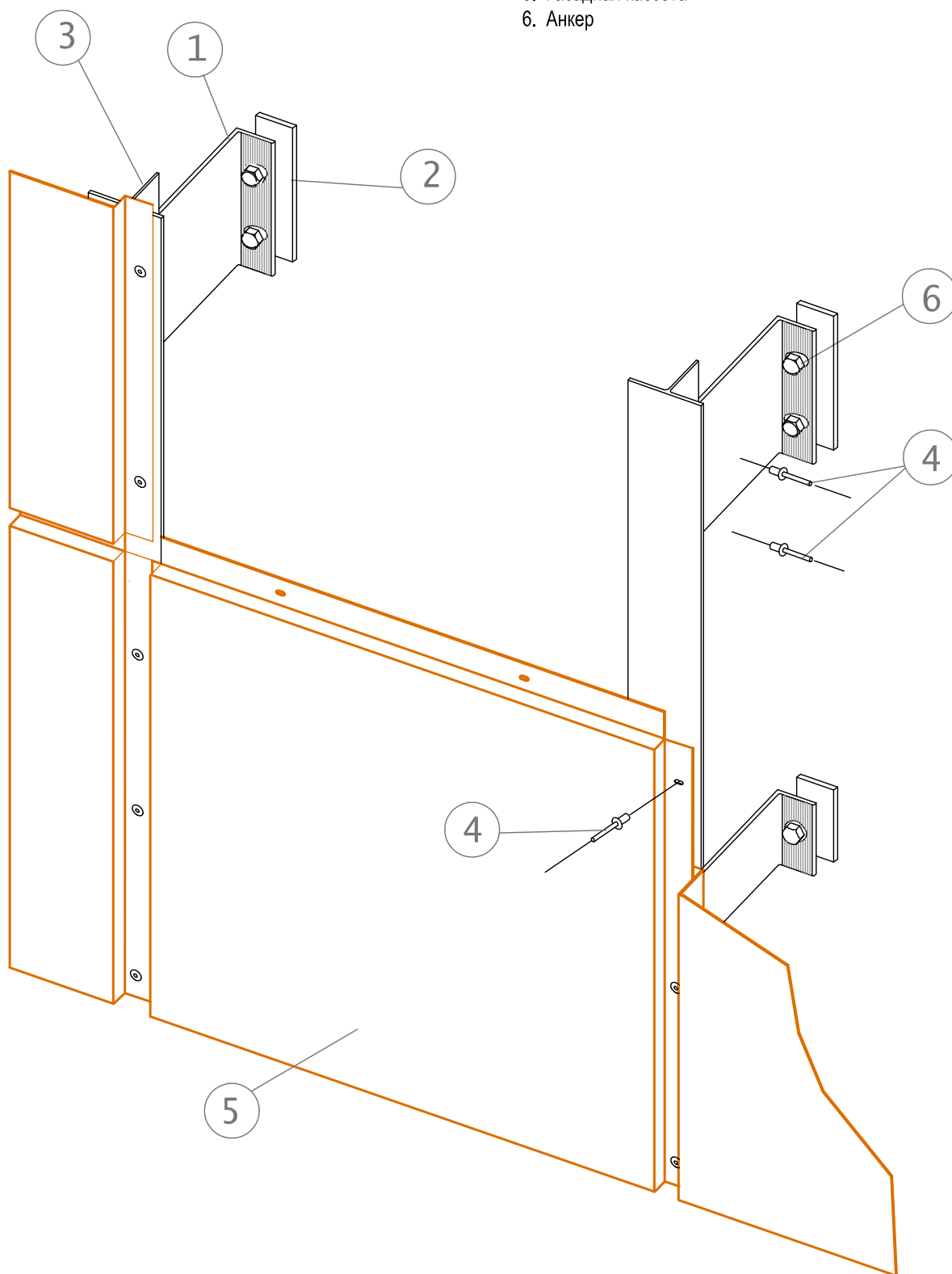


Рис.69