

## Общий вид системы КТС-4С1. Кассета тип К1 с навесными скобами



Узел крепления

Возможные перемещения  
кассеты для компенсации  
неточностей монтажа

### Состав системы

1. Кронштейн
2. Направляющая ПТ-4
3. Анкер
4. Салазка С1
5. Скоба навесная СН-П (правая)  
СН-Л (левая)
6. Винт крепления
7. Заклепка
8. Прокладка теплоизолирующая
9. Фасадная кассета
10. Вставка удлинительная Вуд
11. Пружина

Узел крепления на  
удлинительной вставке

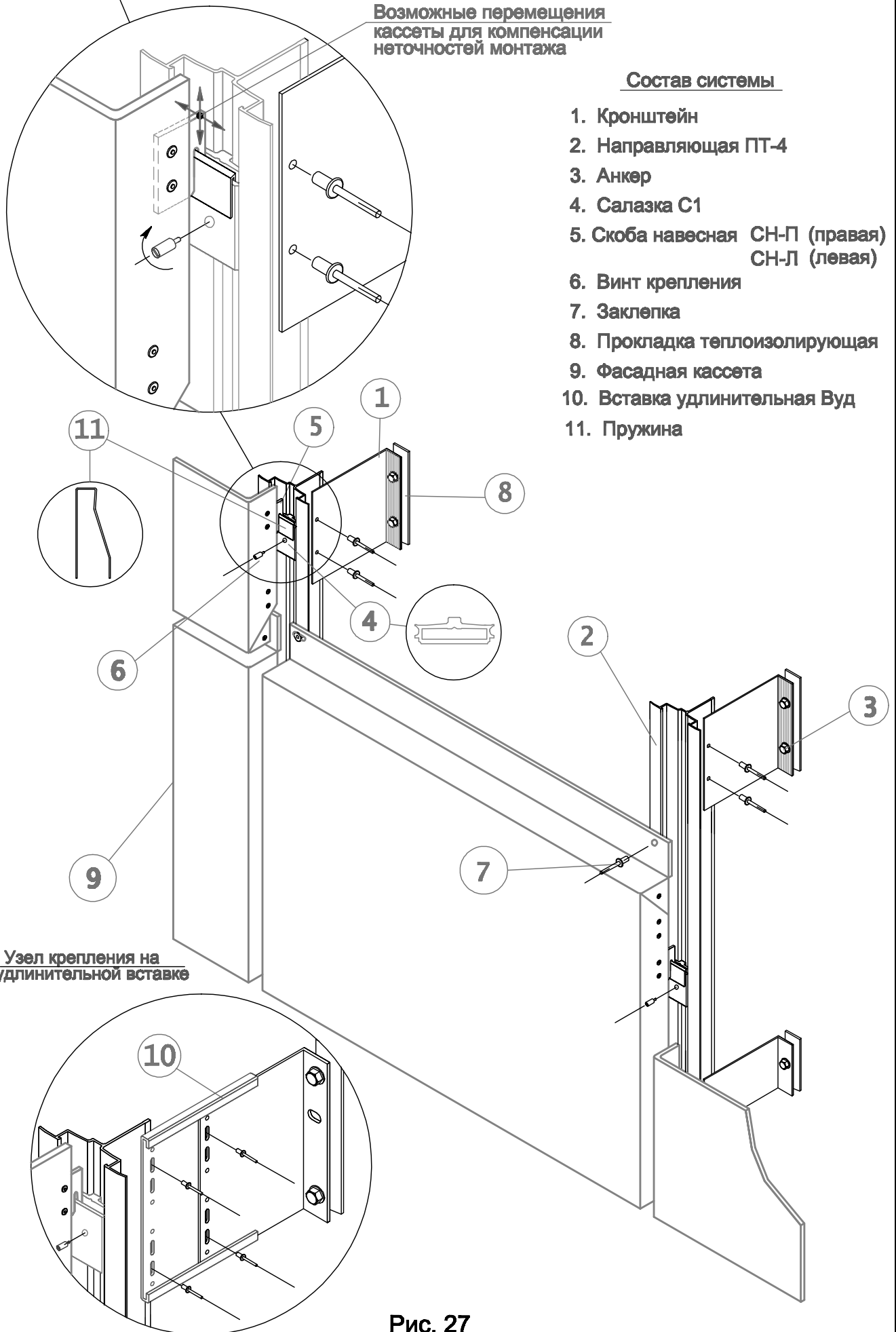


Рис. 27